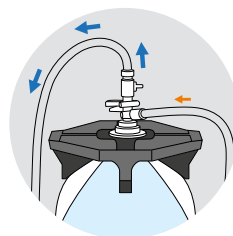


**Rapide & facile :  
Technologie gastro  
et événement !**



## GESTION DE L'EAU



**ACHETEZ  
MAINTENANT !**  
**spuelboy.de**  
téléphone :  
+49 202 695320

# GESTION DE L'EAU

## TECHNOLOGIE KEG

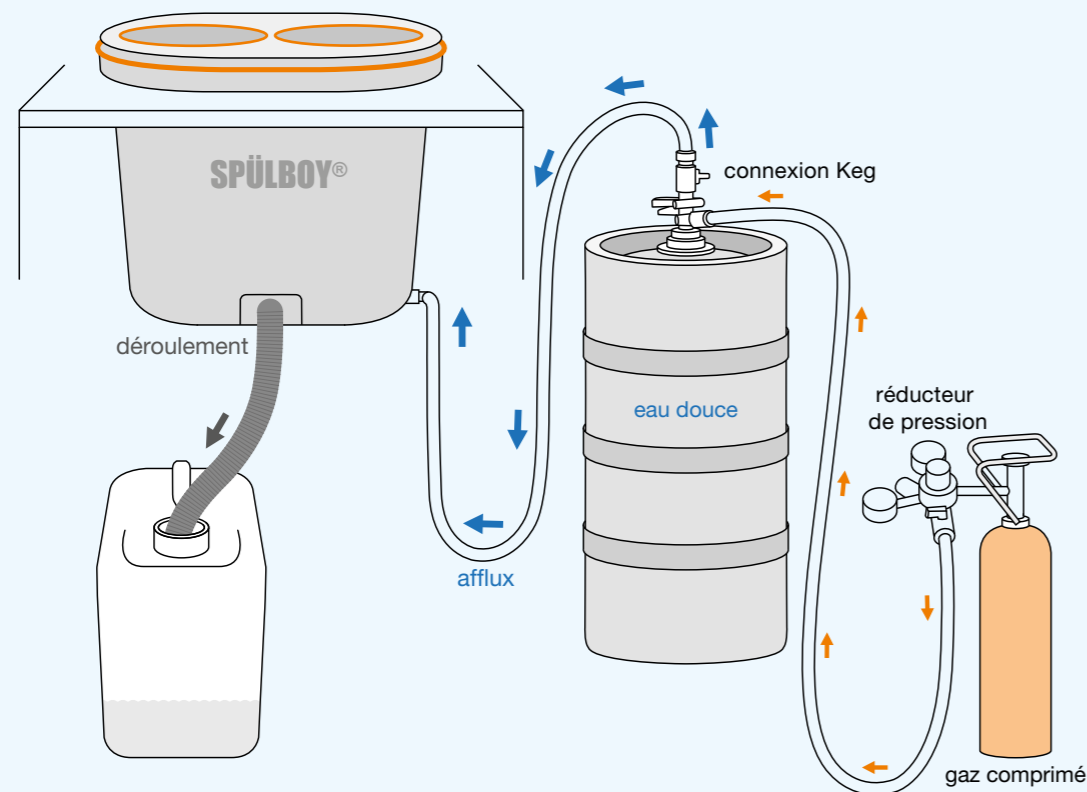


### Avantages maximaux : gestion durable de l'eau avec des conteneurs légers.

SPÜLBOY® est plus qu'un simple développeur de lave-verres manuels. Nous anticipons et sommes pionniers dans un concept innovant d'approvisionnement en eau douce et potable.

Pour que vos invités puissent laver les verres et les gobelets réutilisables de manière 100 % hygiénique lors de tous les événements dans le monde entier.

Une fraîcheur  
sans compromis  
eau portable !



# CONTENU

## PRÊT À PARTIR

Bienvenue au monde de NU®

NU on Tour® A STAR

NU on Tour® comptoirs

NU on Tour® tables

NU on Tour® gestion de l'eau

- Ensembles complémentaires
- Equipment pour les éléments complémentaires
- Technologie Keg

Comment remplir le Keg

Rapide & facile  
rechargeable



# BIENVENUE

## AU MONDE DE NU®

### La nouvelle génération est là !

Il est temps d'avoir un look cool et encore plus de performances – le SPÜLBOY NU® offre tous les avantages typiques du SPÜLBOY® et un design hygiénique qui impressionne.

Un appareil, une solution : la durabilité dans sa forme la plus propre.

Les lave-verres NU® sont 100% flexibles et impressionnent en tant que versions standard, en tant qu'appareils portables et en tant qu'installations sur mesure.



Très facile !

Grâce au raccordement easy clicx®, le tuyau d'eau douce est connecté aux appareils SPÜLBOY® sans plus attendre.



Le Bleu pour les Pros !

Tuyau d'eau potable pour installations lors de salons, de fêtes folkloriques et Événements en plein air de toutes sortes. (testés selon DVGW, W 270, VP 549 et KTW A)

### Lave-verres \* avec tuyau d'arrivée

Numéro d'article	Description	Utiliser
1700140	NU® water+*	Appareil à laver les verres avec PUSH ! fonction pour de l'eau fraîche supplémentaire
1700240	NU® pro Iceblue*	Appareil à laver les verres avec corps & brosses en matériau antimicrobien
1700414	NU® kit de nettoyage	Équipement initial pour laver les verres : pastilles vaisselle, nettoyant brosse et tête de brosse

### Accessoires

Numéro d'article	Description	Utiliser	Dimensions
2940	Tapis de séchage, pack de 2	Espace antidérapant & respirant pour les verres	30 x 40cm
2950	Petite baignoire avec tapis goutte	Espace antidérapant & respirant pour les verres	43 x 34cm
2955	Grande baignoire avec tapis goutte	Espace antidérapant & respirant pour les verres	63 x 43cm

### Tuyaux de raccordement standards

Numéro d'article	Description	Spécification	Permis
1700690	Tuyau d'arrivée NU®	70cm, easy clicx®, 3/8" filetage, adapté à tous les appareils NU®	
1700680	Tuyau de vidange NU®	100cm, adapté à tous les appareils NU®	

### Tuyaux de raccordement spéciaux

Numéro d'article	Description	Spécification	Permis
1000089	Tuyau de raccordement KTW A, bleu	70cm, extensible (surtaxe)	Selon DVGW W-270
1000082	Pièce d'extension KTW A, bleu	Rallonge de 1m pour l'article 1000089	Selon DVGW W-270



# NU on Tour® A STAR

## Bravo A STAR !

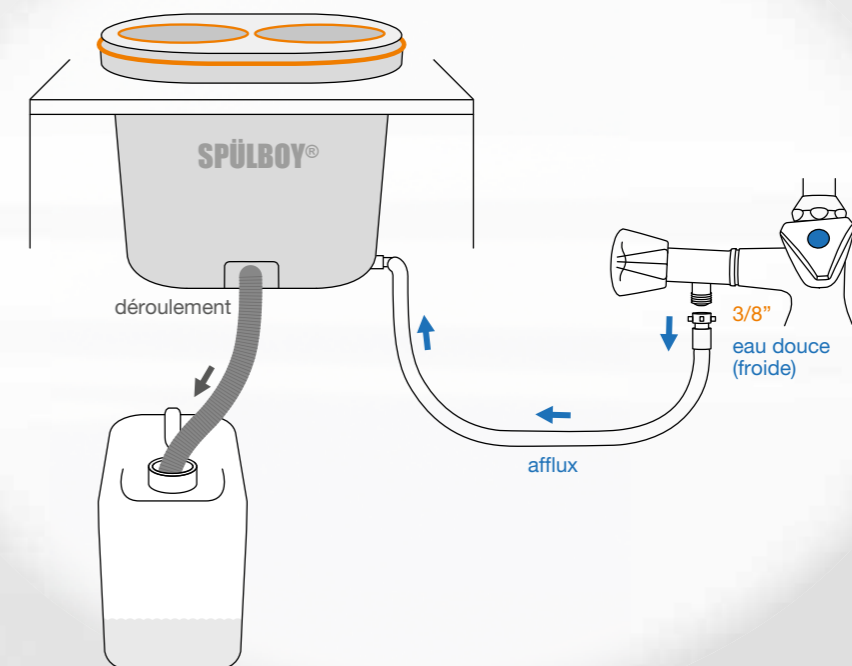
Les stations de lavage de verre NU on Tour® A STAR, sont l'essence même de la durabilité, de la résilience et de la conception esthétique. Le comptoir modulaire en acier inoxydable SPÜLBOY® n'est pas seulement un point fort visuel, mais impressionne également par sa fonctionnalité.

Développé pour les exigences les plus élevées et un usage professionnel, il est donc idéal pour tous types d'événements.



## Modules d'hygiène enroutables A STAR L : 60cm • L : 50cm • H : 98cm • environ 40kg (vide)

Numéro d'article	Description	Équipement
1900510	NU on Tour® A STAR Modul basic	Comptoir en acier, étagère stable sans appareil
1900520	NU on Tour® A STAR Modul glass clean	Comptoir en acier avec découpe pour appareil SPÜLBOY®
1900530	NU on Tour® A STAR Modul ultra	Comptoir en acier avec découpe pour appareil SPÜLBOY®, incl. lave-mains et robinet à capteur infrarouge
1900540	NU on Tour® A STAR Modul hand clean	Comptoir en acier avec lave-mains et robinet à capteur infrarouge



Les modules d'hygiène A STAR se connectent facilement à la conduite d'eau propre se connecter, ou bien pour équiper les conteneurs légers Keg, s'il n'y a pas d'eau douce disponible sur les lieux.

# NU on Tour® A STAR

## Mobilité maximale avec les stations de lavage de verre SPÜLBOY® !

Grâce à sa conception modulaire intelligente, A STAR offre une flexibilité et une adaptabilité maximales. Chaque élément est soigneusement construit pour s'intégrer parfaitement dans diverses configurations.

C'est votre choix.

Lavez les verres et les cups réutilisables vous-même !



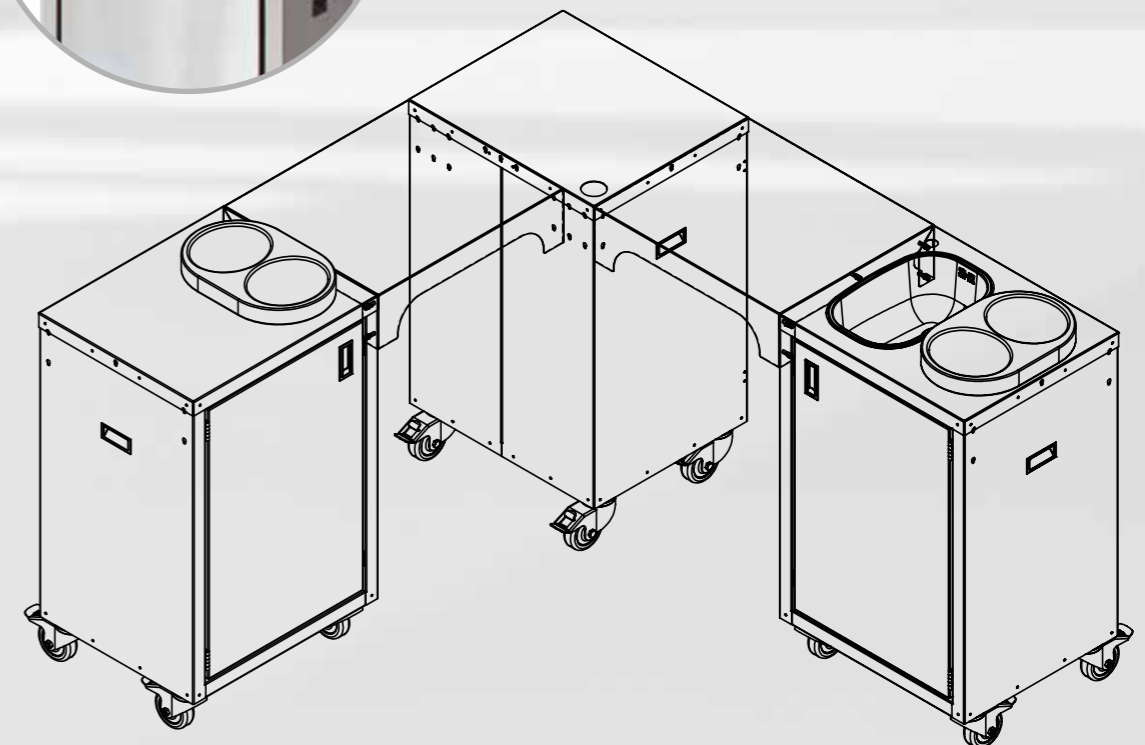
## Les accessoires d'A STAR

Numéro d'article	Description	Équipement
1900560	NU on Tour® A STAR Panneau de crédence	Paroi arrière en tôle d'acier inoxydable de 1,5 mm d'épaisseur, 600 x 540mm
1900570	NU on Tour® A STAR Grand espace de rangement	Pièce de connexion en tôle d'acier inoxydable de 1,5 mm d'épaisseur, 600 x 500mm
1900572	NU on Tour® A STAR Petit espace de rangement	Embout en tôle d'acier inoxydable de 1,5 mm d'épaisseur, 500 x 300mm
1900562	NU on Tour® A STAR Ensemble d'hygiène des mains	Support pour 3 distributeurs : Savon, désinfectant et serviettes en papier
1900574	NU on Tour® A STAR Couverture pour appareil NU®	Couvercle en tôle d'acier inoxydable de 1,5 mm d'épaisseur, 400 x 270mm



Après le rinçage, c'est avant de tapoter !

A STAR peut être complété de manière optimale par un refroidisseur à flux.  
Un vrai plaisir du fût au verre !





# NU on Tour® COMPTOIRS

## NU on Tour® pour les pros !

Lavage des verres hygiéniquement propre où vous le souhaitez. Le comptoir de chasse d'eau SPÜLBOY® est fabriqué en acrylique et en aluminium, peut être utilisé universellement et offre une solution respectueuse de l'environnement, un nettoyage des verres et cups hygiéniquement parfait partout dans le monde.

Nos compteurs de performances sont idéaux pour une utilisation lors de festivals et événements, lors de fêtes municipales, dans des tentes à bière ou lors de soirées privées dans le jardin, la cuisine ou sur les terrains de sport. Le comptoir mobile est léger, robuste et élégant.



**PROFILÉS EN ALUMINIUM !  
PROTECTION ROBUSTE DES BORDS**

## Comptoirs d'évier enroulables L : 80cm • L : 59,5cm • H : 96cm • 29,55kg (vide)

Numéro d'article	Description	Équipement	
1900114	NU on Tour® Comptoir de Performance Profi	Comptoir mobile avec 1 NU® pro Iceblue	NU® pro installé latéralement et transversalement
1900116	NU on Tour® Comptoir de Performance Event	Comptoir mobile avec 2 NU® pro Iceblue	NU® pro installé transversalement
1900112	NU on Tour® Comptoir de Performance Festival	Comptoir mobile avec 1 NU® pro Iceblue	NU® pro installé centralement et transversalement
1900124	NU on Tour® Comptoir de Performance	Comptoir mobile avec découpe	Sans appareil NU®



✓ **laver les verres sans électricité**

✓ **compact et peu encombrant**

✓ **économise des ressources précieuses**

# NU on Tour® TABLES

## Ça marche toujours !

Les tables pliantes NU on Tour® sont extrêmement pratiques et mobiles. Ils peuvent être équipés par d'appareils NU® water+ et sont assemblés le plus rapidement.

Idéal pour une utilisation lors d'événements culturels, de terrains de sport et de festivals urbains, dans des tentes à bière, lors de fêtes privées dans le jardin ou dans la cuisine extérieure. Les verres à boire sont toujours nettoyés à 100%.

Petites, pliables et ergonomiques : nos tables à laver sont adaptées à la hauteur de travail optimale et, avec seulement 110cm de large, sont extrêmement peu encombrantes.



**HAUTEUR  
90cm**

**FACILE  
À PLIER !**  
s'adapte à chaque  
coffre de voiture



## Tables pliantes et portables L : 110cm • L : 50cm • H : 90cm • 16,5kg (vide)

Numéro d'article	Description	Équipement	
1900210	NU on Tour® pickup table de base	Table pliante avec découpe SPÜLBOY®	Sans appareil
1900212	NU on Tour® pickup table water+	Table pliante avec 1 NU® water+, prêt à être raccordé avec tuyau d'entrée et de vidange	
1900214	NU on Tour® pickup table professionnel	Table pliante avec 1 NU® pro Iceblue, prêt à être raccordé avec tuyau d'entrée et de vidange	



✓ 100% hygiéniquement propres verres

✓ avage intelligent sans électricité

✓ indépendant – apporter votre propre eau douce



# GESTION DE L'EAU

## ENSEMBLES COMPLÉMENTAIRES

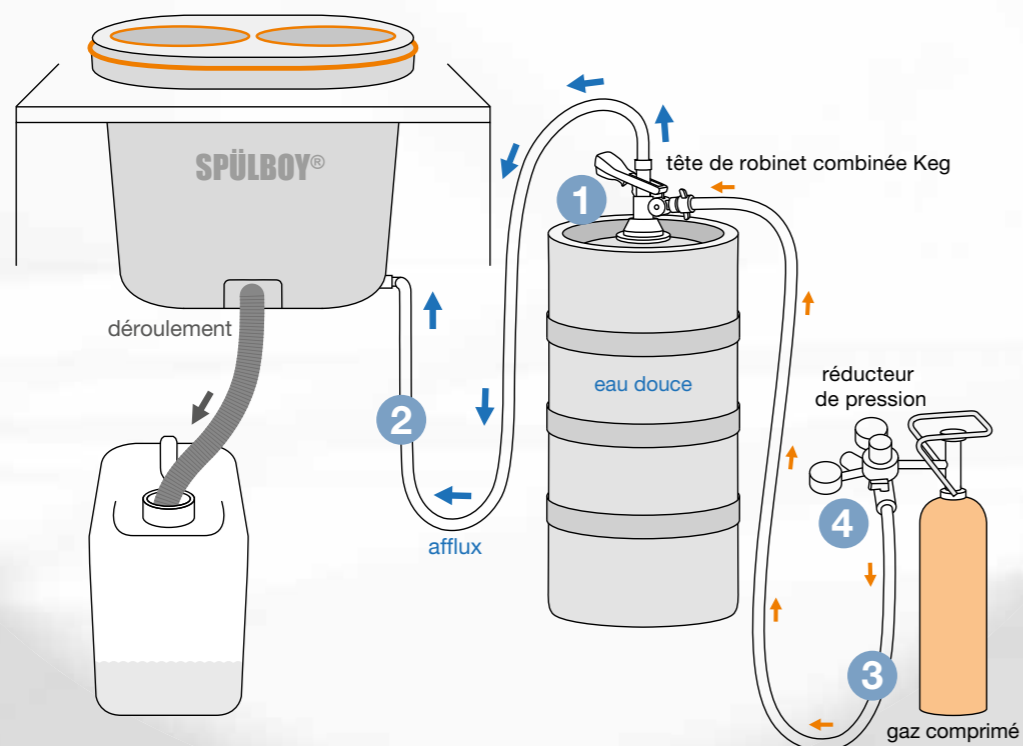
### SPÜLBOY® TYPIQUE – simple et rapide !

Avec nos sets complémentaires bien pensés de NU on Tour®, vous êtes assuré d'avoir une connexion facile à n'importe quel événement. Vous avez le choix entre le fonctionnement avec une bouteille de gaz comprimé ou la version avec pompe électrique dans une valise cabine ou la pompe de fête avec robinet à piston.

### Kit Off Road

Numéro d'article 1900334

- 1 Tête de robinet combinée Keg
- 2 Tuyau de raccordement de Keg au SPÜLBOY®
- 3 Tuyau de pression
- 4 Réducteur de pression



### Ensemble complémentaire pour opération avec du gaz comprimé, sans raccordement d'eau permanent

Numéro d'article	Description	Équipement
1900334	NU on Tour® Off Road Ensemble complémentaire	Spération avec du gaz comprimé, sans raccordement d'eau permanent

#### Kit Off Road se compose de:

1900368	Tête de robinet combinée Keg
1900382	Tuyau de pression pour le raccordement la bouteille de gaz comprimé au Keg
1900384	Tuyau de raccordement de Keg au SPÜLBOY® avec connexion easy clix®
1900364	Réducteur de pression pour le raccordement à une bouteille de gaz comprimé



Tête de robinet combinée Keg



Réducteur de pression



Tuyau de pression



Tuyau de raccordement de Keg au SPÜLBOY®



Nos ensembles complémentaires sont compatibles avec les modules NU on Tour® A STAR, comptoirs Performance et les tables de rinçage pickup.

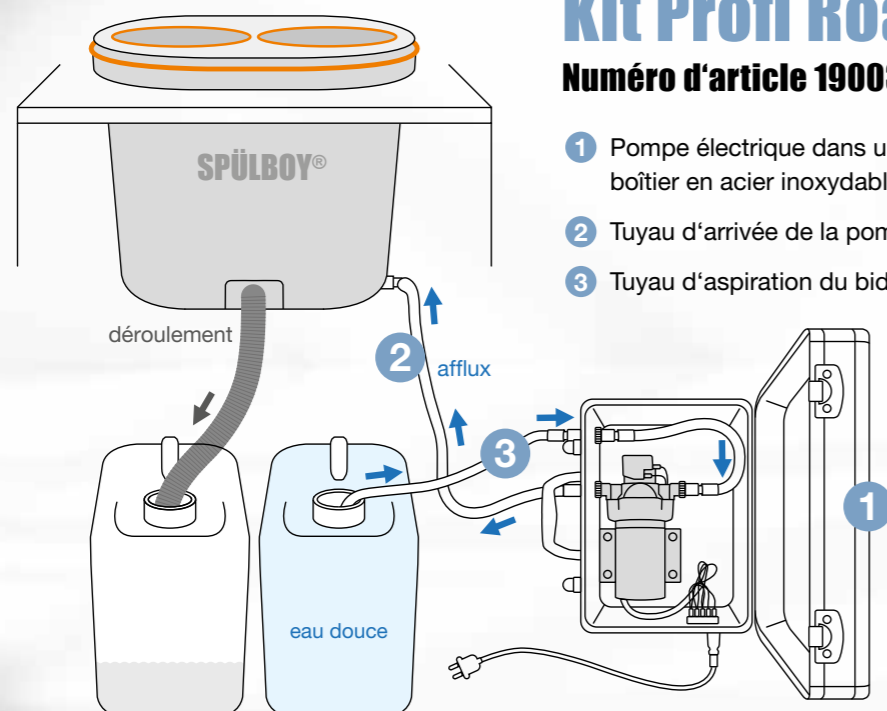


# GESTION DE L'EAU

## ENSEMBLES COMPLÉMENTAIRES

### Toujours propre en route !

Le ensemble complémentaire NU on Tour® avec pompe électrique est un compagnon solide pour les professionnels qui se rendent à des salons ou à des événements. La pompe assure une pression d'eau constante et un débit de 9,5l/min à 3,4bar lors du rinçage.



### Kit Profi Road

Numéro d'article 1900330

- 1 Pompe électrique dans un boîtier en acier inoxydable
- 2 Tuyau d'arrivée de la pompe au SPÜLBOY®
- 3 Tuyau d'aspiration du bidon d'eau

### Ensemble complémentaire pour opération avec une pompe électrique, sans raccordement d'eau permanent

Numéro d'article	Description	Équipement
1900330	NU on Tour® Profi Road Ensemble complémentaire	Sans raccordement d'eau permanent, uniquement avec l'électricité

### Kit Profi Road se compose de:

1900390	Pompe électrique dans un boîtier en acier inoxydable, avec câble d'alimentation
1900386	Tuyau d'arrivée de la pompe au SPÜLBOY® avec connexion easy clic®
1900388	Tuyau d'aspiration du bidon d'eau



Pompe électrique dans un boîtier en acier inoxydable, avec câble d'alimentation



Tuyau d'aspiration du bidon d'eau

Tuyau d'arrivée de la pompe au SPÜLBOY®



Nos ensembles complémentaires sont compatibles avec les modules NU on Tour® A STAR, comptoirs Performance et les tables de rinçage pickup.

# GESTION DE L'EAU

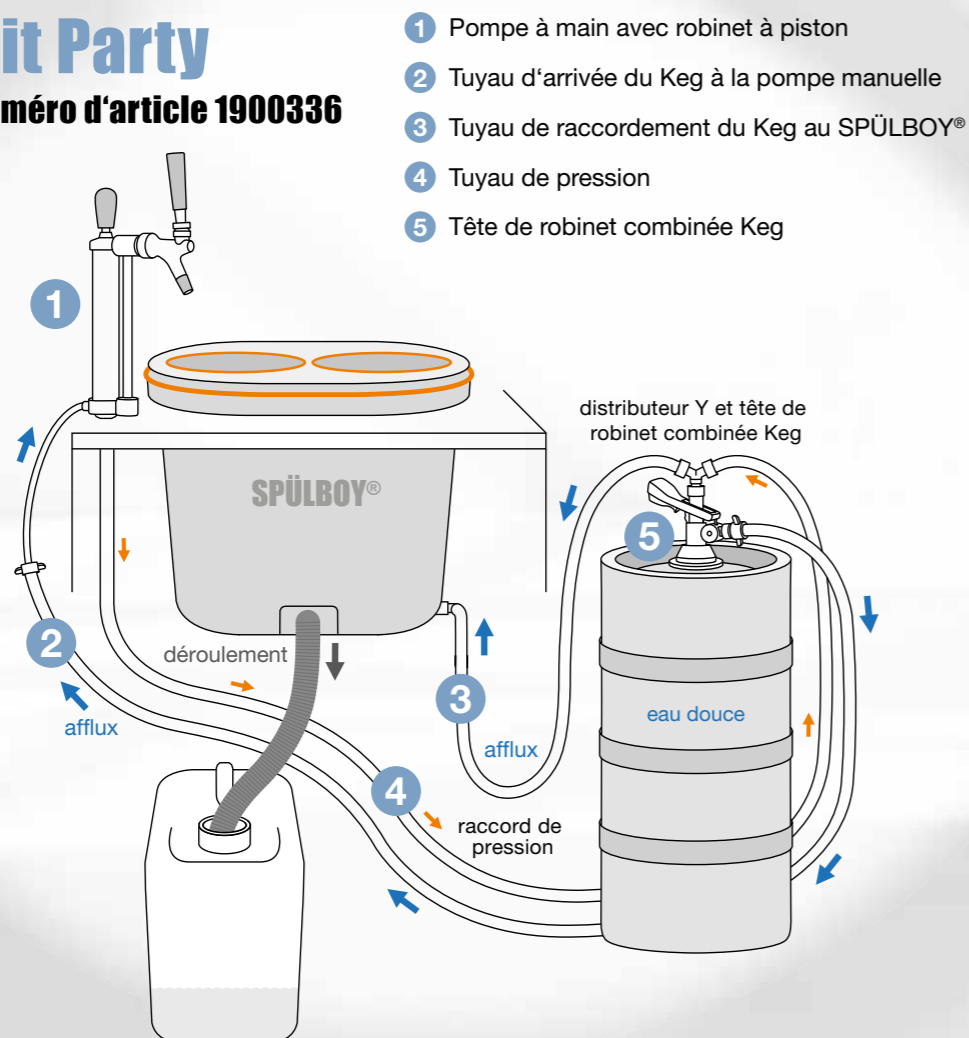
## ENSEMBLES COMPLÉMENTAIRES

### Commencez la fête – faites-le vous-même !

Pas d'eau permanent, pas d'électricité, tout simplement pratique sans bouteille de gaz comprimé. Connectez la pompe manuelle au tuyau fourni et à la tête de robinet combinée Keg. Pompez de l'air simplement et facilement et vous pouvez verser et utiliser votre SPÜLBOY® en même temps.

### Kit Party

Numéro d'article 1900336



Nos ensembles complémentaires sont compatibles avec les modules NU on Tour® A STAR, comptoirs Performance et les tables de rinçage pickup.

### Ensemble complémentaire pour opération avec une pompe à main, sans raccordement d'eau permanent

Numéro d'article	Description	Équipement
1900336	NU on Tour® Party Ensemble complémentaire	Totalement autonome, sans électricité, gaz comprimé ou raccordement d'eau permanent

### Kit Party Set se compose de:

1900368	Tête de robinet combinée Keg
1900392	Pompe à main avec robinet à piston, filetage de fixation sur table et distributeur Y
1900381	Tuyau d'arrivée du Keg à la pompe manuelle
1900383	Tuyau de pression pour le raccordement de la pompe manuelle au Keg
1900384	Tuyau de raccordement du Keg au SPÜLBOY® avec connexion easy clic®



# GESTION DE L'EAU

## EQUIPMENT POUR LES ÉLÉMENTS COMPLÉMENTAIRES

**FAITES  
VOTRE CHOIX**  
www.spuelboy.de

### Intelligemment configuré !

La gestion de l'eau NU on Tour® est pensée dans les moindres détails. Pour que nos modules de lavage, comptoirs de lavage et tables pickup puissent être raccordés rapidement sur n'importe quel lieu d'événement, vous trouverez toujours les accessoires adéquats dans notre assortiment.



**Excellent cadeau, par ex. en complément pour les tables NU on Tour® pickup!**

Également disponible : robinet d'eau potable  
Numéro d'article 1900395

**Convient toujours !**

**Avec des réducteurs, les appareils SPÜLBOY® peuvent être connecter l'eau douce sans problème.**

**Simplement  
vissé**



Numéro d'article 2990



Numéro d'article 2992



### Tuyau de raccordement

Numéro d'article	Description	Spécification & utiliser	
1900380	Tuyau de raccordement à l'eau pour Keg	Connexion pour le remplissage du Keg	Tuyau spécial 3m de 3/4" à 5/8"

### Connecteurs

Numéro d'article	Description	Spécification & utiliser	
2974	Réducteur 1/2" [FI] à 3/8" [FE]	Avec joint chromé	Hexagone externe
2975	Réducteur 3/4" [FI] à 3/8" [FE]	Avec joint chromé	Hexagone externe
2976	Réducteur M22x1 [FI] à 3/8" [FE]	Fil fin Avec joint, chromé	pour la connexion sur l'équipement ménager
2977	Réducteur M22x1 [FI] à 1/2" [FE]	Fil fin Avec joint, chromé	pour la connexion sur l'équipement ménager
2978	Réducteur M22x1 [FI] à 3/4" [FE]	Fil fin Avec joint, chromé	pour la connexion sur l'équipement ménager
2990	Régulateur de débit	Réduire la quantité d'eau pour tous les appareils SPÜLBOY® depuis et vers un raccordement 3/8"	
2992	Raccord rapide Eau potable (TK)	Accouplement pour tous les appareils SPÜLBOY® du TK au filetage extérieur 3/8"	

### Cadeaux

Numéro d'article	Description	Spécification & utiliser
1900395	Robinet d'eau potable	Pour l'extraction d'eau potable rotatif à 360°
1900320	Bidon d'eau 30 litres	Pour eau douce ou grise 48 x 25 x 36cm



# GESTION DE L'EAU

## TECHNOLOGIE KEG

Une fraîcheur qui fait plaisir !  
**EAU POTABLE**

### SPÜLBOY® gestion de l'eau – exploitez l'eau potable de manière professionnelle !

Notre traitement mobile de l'eau combine un équipement minimal avec un maximum d'avantages. Avec la technologie des fûts, vous pouvez transporter et stocker l'eau potable du côté sûr.

Les Keg en acier inoxydable ou en plastique sont légers mais robustes, résistants aux chocs, à la pression et à l'humidité. Ils garantissent la fraîcheur sans compromis du contenu des fûts et imposent des normes d'hygiène inédites.

Rapide & facile rechargeable



**Numéro d'article 1900310**  
Châssis aérien pour (re)remplissage de fûts



**Numéro d'article 1900312**  
Base triangulaire en acier inoxydable pour une bouteille de gaz comprimé



### Fûts Keg

Numéro d'article	Description	Utiliser
1900314	Conteneur léger plastique, 30 litres	Conservation & transport d'eau potable
1900316	Conteneur léger plastique, 20 litres	Conservation & transport d'eau potable

### Équipement de Keg

Numéro d'article	Description	Utiliser
1900310	Châssis aérien en métal	Support pour le remplissage bidons légers de 20 litres & 30 litres
1900312	Porte-bouteille	Base triangulaire en acier inoxydable pour le positionnement sûr des bouteilles de gaz comprimé
1900364	Réducteur de pression	Avec manomètre & indicateur de niveau, à visser sur une bouteille de gaz comprimé
1900368	Tête de robinet combinée Keg	Pour le remplissage d'eau potable et pour l'extraction d'eau potable

✓ opération simple

✓ eau fraîche garantie

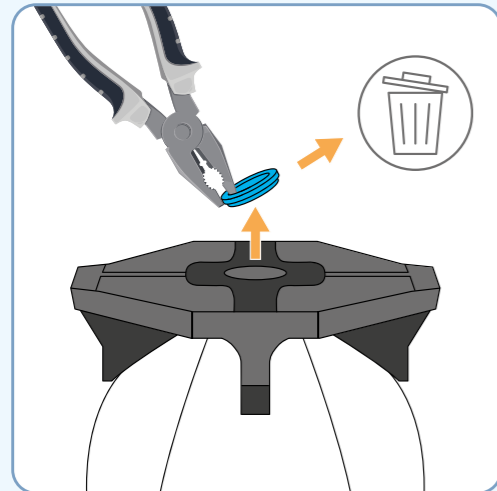
✓ remplissage rapide & facile

# COMMENT REMPLIR LE KEG

**PRÊT À PARTIR**  
EN QUELQUES ÉTAPES SEULEMENT

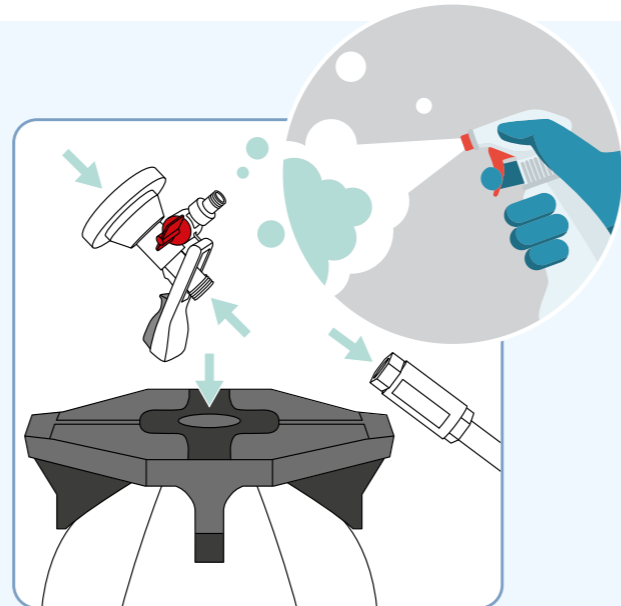


La description de l'application n'a été testée que pour l'eau potable et est uniquement destinée à cet effet !



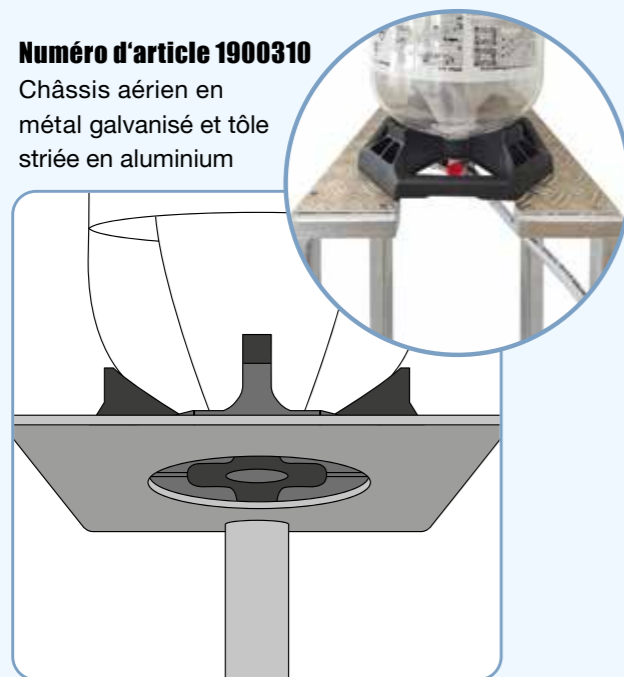
## PRÉPARER

Retirez le capuchon de protection de transport et d'hygiène et jetez-le de manière appropriée.



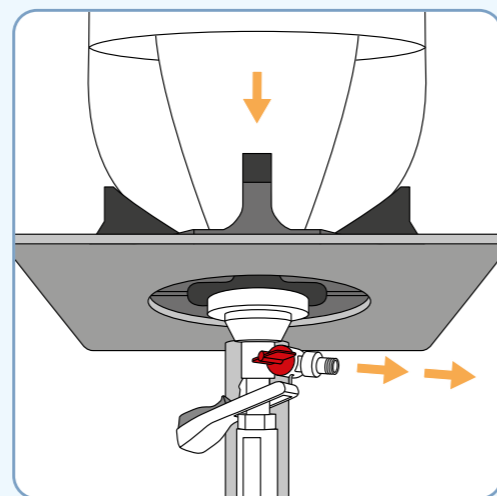
## REPLISSAGE ÉTAPE 1

Désinfectez les surfaces de contact entre le raccord de Keg et la tête de remplissage de Keg, ainsi que le raccordement du tuyau d'alimentation.



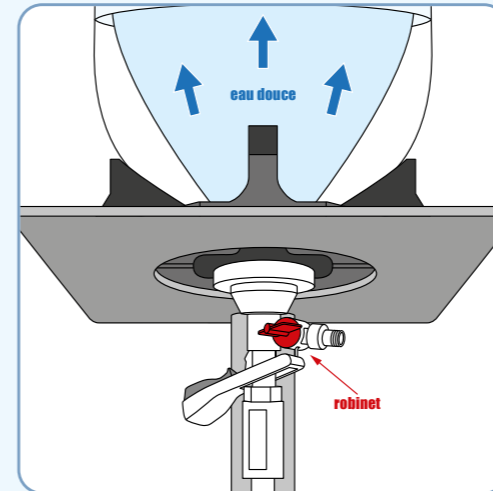
## REPLISSAGE ÉTAPE 2

Placez le Keg sur un support de remplissage, à l'envers.



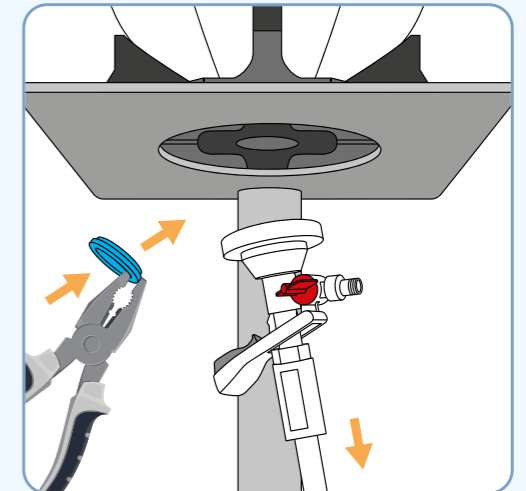
## REPLISSAGE ÉTAPE 3

Connectez la tête de remplissage du Keg avec le tuyau d'alimentation installé. Détendez le fût via la sortie latérale de la tête de remplissage (laissez la pression s'échapper).



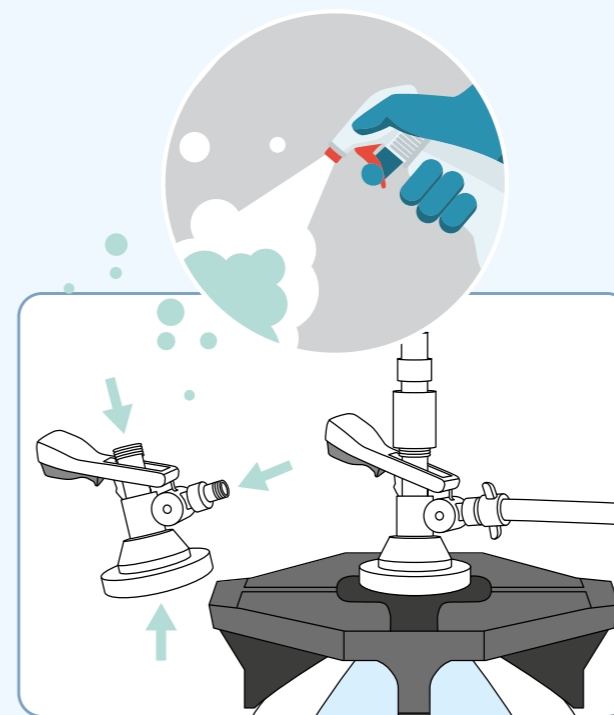
## REPLISSAGE ÉTAPE 4

Pour remplir, ouvrez le robinet (levier rouge verticalement sur la tête de remplissage). La pression de l'air dans le fût augmentera en raison de l'effet de déplacement de l'eau entrante.



## REPLISSAGE ÉTAPE 5

Attendez quelques secondes avant de fermer le robinet d'eau et de retirer la tête de remplissage du Keg. Enfin, fermez le Keg avec un nouveau capuchon de protection désinfecté pour le transport et l'hygiène.



## PRÊT À PARTIR

### MISE EN SERVICE

Désinfectez les zones de contact entre le raccord Keg et la tête du robinet. Connectez la tête du robinet Keg adéquatement avec une bouteille de propulseur (3/4" latéralement) et le SPÜLBOY® tuyau d'alimentation en eau (5/8" ci-dessus). Configurez et verrouillez votre Keg qui est maintenant prêt à l'emploi. Réglez la pression de la pression opérateur (choisissez entre CO2 ou azote) entre un minimum de 1,8 et un maximum de 2,5 bars.



**ATTENTION** Risque d'explosion !  
À la fin de l'opération, laissez TOUJOURS LA PRESSION s'échapper du fût. NE PLACEZ PAS LES KEG VIDES AU SOLEIL.





Schäfer Produkte GmbH  
Simonshöfchen 53  
42327 Wuppertal/Germany  
Tel: +49 (0) 202 695 32-0  
E-Mail: info@spuelboy.de  
[www.spuelboy.de](http://www.spuelboy.de)

